

wewers

Trin



Trin

Deklaration i henhold til gældende normer og standarder.



Trappetrin

Wewers Trappetrin.



Modulserien

Affaset forkant, lodret stødtrin

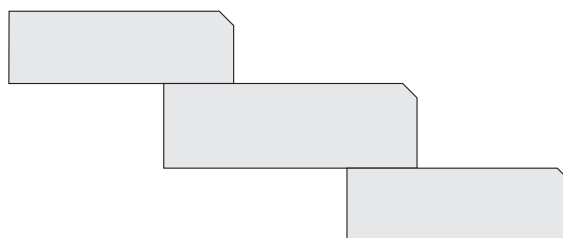
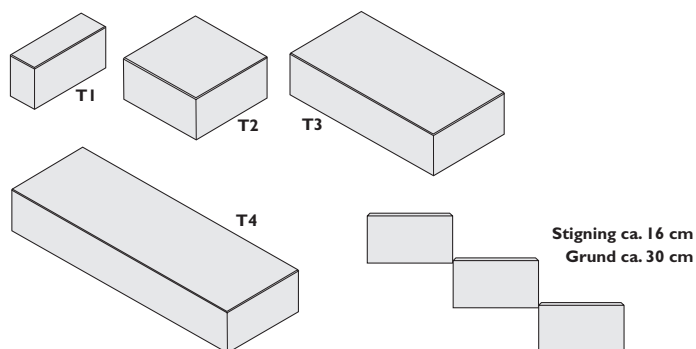
Mål	Betegnelse	Stigning ca.	Grund ca.
10x30x17,5 cm	T1	16 cm	30 cm
30x30x17,5 cm	T2	16 cm	30 cm
60x30x17,5 cm	T3	16 cm	30 cm
90x30x17,5 cm	T4	16 cm	30 cm

Trappetrin

Affaset forkant, lodret stødtrin

Mål	Stigning ca.	Grund ca.
45x45x15 cm	16 cm	30 cm
30x40x13 cm	14 cm	30 cm
60x40x13 cm	14 cm	30 cm

Modulseriens trin kan indbygges i seriens øvrige sten





Albertslund trin

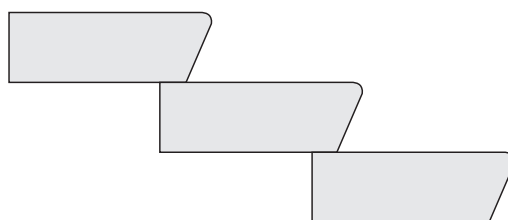
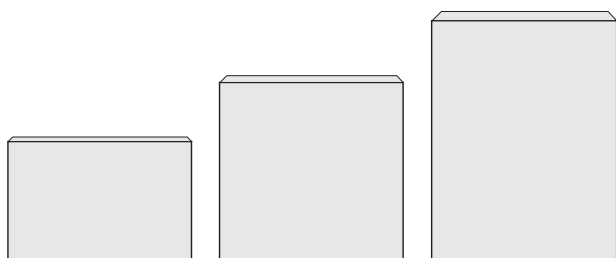
Affaset forkant, lodret stødtrin

Mål	Stigning ca.	Grund ca.
30x30x20 cm	Variabel	30 cm
60x30x20 cm	Variabel	30 cm
30x30x30 cm	Variabel	30 cm
60x30x30 cm	Variabel	30 cm
75x30x40 cm	Variabel	30 cm

Trappetrin skrå/lige

Rund forkant, afrundet stødtrin

Mål	Stigning ca.	Grund ca.
25x40x14 cm	15 cm	33 cm
50x40x14 cm	15 cm	33 cm



Wewers mission

Det er Wewers mission at søge at bidrage til at forbedre kvaliteten i udenomsarealer og haveanlæg af alle typer bygninger, herunder familie-huse, offentligt byggeri, alment nyttigt boligbyggeri, firmadomiciler samt vej og trafikpladser mv. ved at fremme opførelsen af udenomsarealer og haveanlæg i flot design og klassisk materialevalg.

Besøg
www.wewers.dk



Belægningssten og fliser fra Wewers er underlagt 3. parts kontrol

Kvalitet er et nøgleord for Wewers. Vores kvalitetsstyrings-system omfatter alle aktiviteter fra modtagelse af råvarer, produktion og salg, til kunden modtager de færdige produkter.

Wewers belægningsprodukter produceres altid som minimum efter gældende normer og standarder. Som garanti for at disse normer og standarder overholdes, er Wewers tilsluttet Betonvarekontrollen.

Wewers Belægningssten A/S